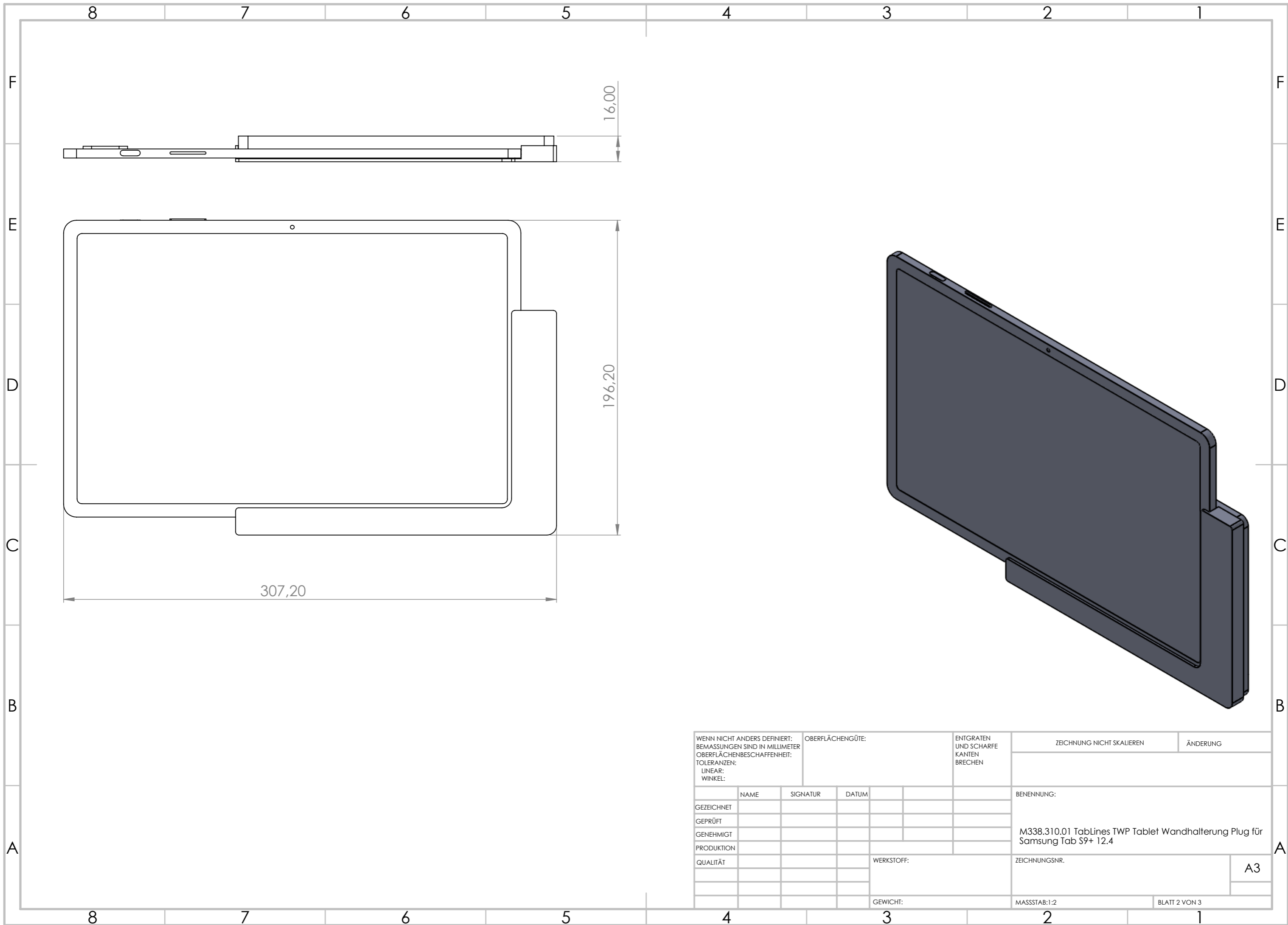
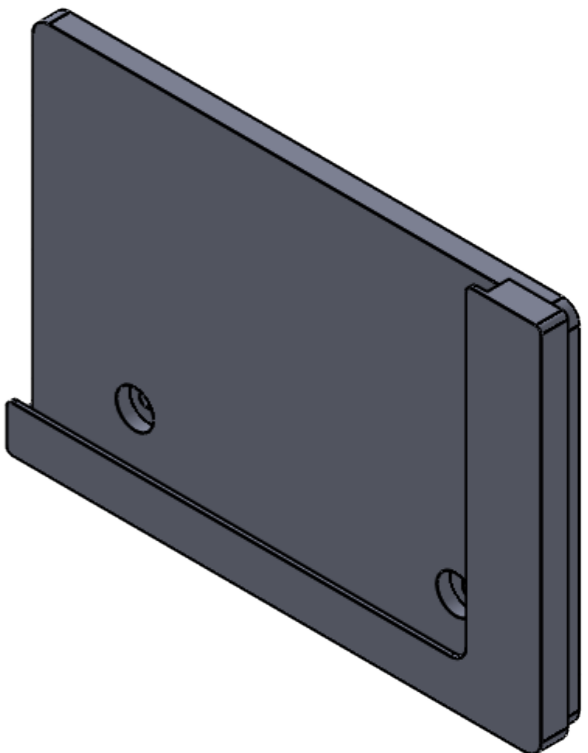
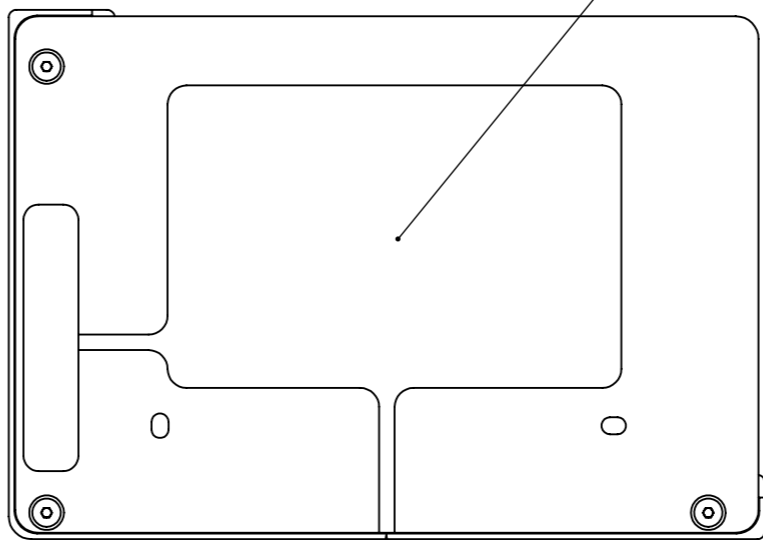
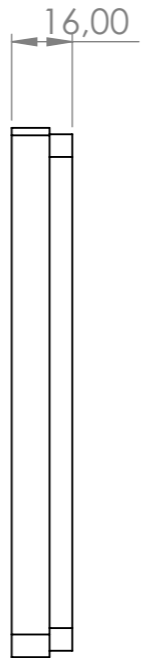
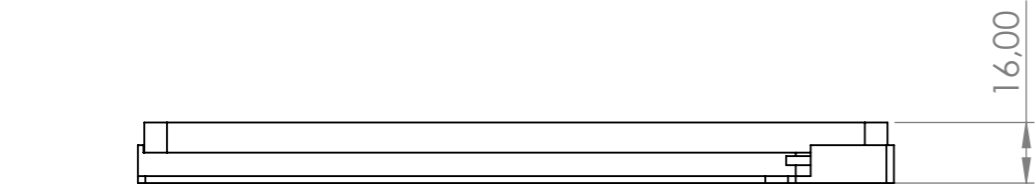
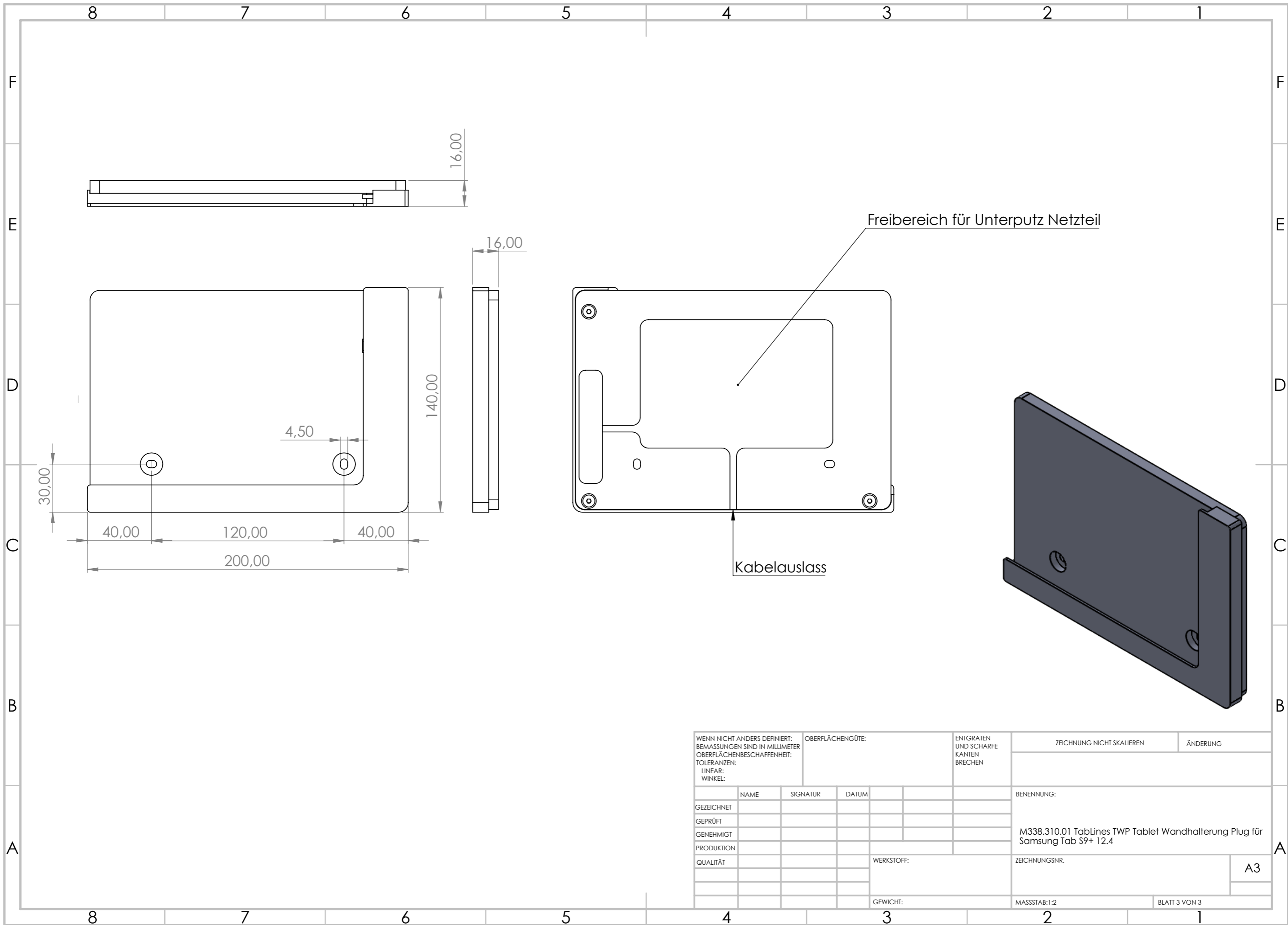


WENN NICHT ANDERS DEFINIERT: BEMASSUNGEN SIND IN MILLIMETER OBERFLÄCHENBESCHAFFENHEIT: TOLERANZEN: LINEAR: WINKEL:		OBERFLÄCHENGÜTE:		ENTGRATEN UND SCHARFE KANTEN BRECHEN		ZEICHNUNG NICHT SKALIEREN		ÄNDERUNG	
GEZEICHNET		NAME		SIGNATUR		DATUM		BENENNUNG:	
GEPRÜFT								M338.310.01 TabLines TWP Tablet Wandhalterung Plug für Samsung Tab S9+ 12.4	
GENEHMIGT									
PRODUKTION								ZEICHNUNGSNR.	
QUALITÄT								A3	
						WERKSTOFF:			
						GEWICHT:		MASSSTAB:1:2	
								BLATT 1 VON 3	



WENN NICHT ANDERS DEFINIERT: BEMASSUNGEN SIND IN MILLIMETER OBERFLÄCHENBESCHAFFENHEIT: TOLERANZEN: LINEAR: WINKEL:			OBERFLÄCHENGÜTE:		ENTGRATEN UND SCHARFE KANTEN BRECHEN		ZEICHNUNG NICHT SKALIEREN		ÄNDERUNG		
GEZEICHNET			NAME		SIGNATUR		DATUM		BENENNUNG:		
GEPRÜFT									M338.310.01 TabLines TWP Tablet Wandhalterung Plug für Samsung Tab S9+ 12.4		
GENEHMIGT											
PRODUKTION									ZEICHNUNGSNR.		
QUALITÄT							WERKSTOFF:		A3		
							GEWICHT:		MASSSTAB:1:2		
									BLATT 2 VON 3		



WENN NICHT ANDERS DEFINIERT: BEMASSUNGEN SIND IN MILLIMETER OBERFLÄCHENBESCHAFFENHEIT: TOLERANZEN: LINEAR: WINKEL:		OBERFLÄCHENGÜTE:		ENTGRATEN UND SCHARFE KANTEN BRECHEN		ZEICHNUNG NICHT SKALIEREN		ÄNDERUNG	
GEZEICHNET	NAME	SIGNATUR	DATUM			BENENNUNG:			
GEPRÜFT						M338.310.01 TabLines TWP Tablet Wandhalterung Plug für Samsung Tab S9+ 12.4			
GENEHMIGT						ZEICHNUNGSNR.		A3	
PRODUKTION				WERKSTOFF:					
QUALITÄT						MASSSTAB:1:2		BLATT 3 VON 3	
				GEWICHT:					